



Tipo per montaggio a pannello

CARATTERISTICHE

- Non è necessaria alimentazione esterna (batteria al litio incorporata).**
 - Batteria con min. 6 anni di vita.
 - Batteria sostituibile.
- Tipo con ingresso in tensione, display retroilluminato a 2 colori.**
 - Luce verde e rossa intercambiabile.
 - Ampio display luminoso, di facile lettura.
- Display a 8 cifre.**
 - Altezza cifre 8.7mm.
- Diversi modi di ingresso.**
 - Ingresso non in tensione, ingresso in tensione DC, ingresso multitensione
- Velocità di conteggio selezionabile tra 2 KHz e 30Hz.**
- Grado di protezione IP66 (superficie pannello).**
- Disponibile pannellino frontale di colore nero.**

TIPI DI PRODOTTI

● Tipo per montaggio a pannello

Caratteristiche	Tipo	Tipo standard		Tipo retroilluminato	Tipo standard
		Ingresso non in tensione	Ingresso in tensione		Ingresso multitensione
Nr. cifre		8			
Alimentazione		Batteria incorporata			
Max. velocità di conteggio		2KHz/30Hz (selezionabile)			30 Hz No
Display		7 segmenti LCD	7 segmenti LCD	7 segmenti LCD con retroilluminazione rossa e verde selezionabile	7 segmenti LCD
Alimentazione retroilluminazione		DC 24 V (±10%)			
Grado di protezione		IP66			
Vita batteria		7 anni a 25°C			6 anni a 25°C

Note: 1. 25Hz quando si usano a 24VAC.

● Tipo per montaggio su C.s.

Caratteristiche	Tipo	Montaggio su c.s.	
Modo di ingresso		Ingresso senza tensione	
Nr. cifre		8	
Tensione d'esercizio nominale		3VDC	
Tensione d'esercizio ammessa		Da 2.7 a 3.3VDC	
Assorbimento		Max. 30uA (ingresso di reset: max. 250us)	
Max. velocità di conteggio		2 kHz	30 Hz

● Caratteristiche

Caratteristiche	Tipo	Tipo per montaggio a pannello	Tipo per montaggio su C.s.
Resistenza alle vibrazioni	Funzionale	Da 10 a 55Hz: 1 ciclo/min. singola ampiezza di 0.15mm (10 min. sui 3 assi)	
	Distruttiva	Da 10 a 55Hz: 1 ciclo/min. singola ampiezza di 0.375mm (1 h sui 3 assi)	
Resistenza agli urti	Funzionale	Min. 98m/s ² (10G) (4 volte sui 3 assi)	
	Distruttiva	294m/s ² (30G) (5 volte sui 3 assi)	
Temperatura ambiente		Da -10 a 55°C (senza condensa né congelamento alle basse temperature)	
Temperatura di stoccaggio		Da -25 a 65°C (senza condensa né congelamento alle basse temperature)	
Umidità ambiente		Da 35 a 85% RH	

VERSIONI

	Tipo standard			Tipo retroilluminato ingresso in tensione (da 4.5 a 30 VDC)
	Ingresso non in tensione	Ingresso in tensione (da 4.5 a 30VDC)	Ingresso multitensione (da 24 a 240VAC/DC)	
Tipo per montaggio a pannello	Disponibile	Disponibile	Disponibile	Disponibile
Tipo per montaggio su C.s.	Disponibile	—	—	—

MODELLI DISPONIBILI

● Tipo standard

Cifre	Montaggio	Max. velocità di conteggio	Pulsante di reset sul frontale	Modo di ingresso	Codice
8	Tipo per montaggio a pannello	2kHz/30Hz (selezionabile)	Disponibile	Ingresso non in tensione	LC2H-F-2KK
		30 Hz		Ingresso in tensione (Da 4.5 a 30 VDC)	LC2H-DL-2KK
	Montaggio su C.s.	2 kHz	Non disponibile	Ingresso tensione libera (Da 24 a 240 VAC/DC)	LC2H-F-FV-30
		30 Hz		Ingresso non in tensione	LC2H-C-2K-N LC2H-C-30-N

● Tipo retroilluminato

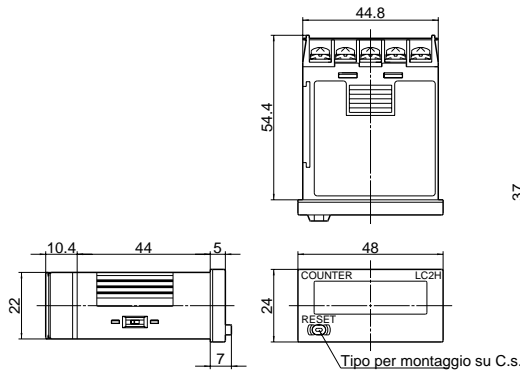
Cifra	Montaggio	Max. velocità di conteggio	Pulsante di reset sul frontale	Modo di ingresso	Codice
8	Tipo per montaggio a pannello	2kHz/30Hz (selezionabile)	Disponibile	Ingresso in tensione (Da 4,5 a 30 VDC)	LC2H-F-DL-2KK-B

● Accessori

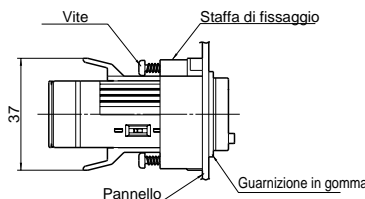
Pannellino frontale nero per tutti i tipi	CodiceN.: AEL 3801
---	--------------------

DIMENSIONI

Tipo per montaggio a pannello



Installazione



Tipo per montaggio su c.s.

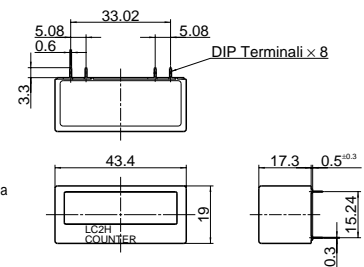


TABELLA DI CONVERSIONE DAI VECCHI MODELLI LC24 AI NUOVI LC2H

● Contaimpulsori LC24 ⇨ Contaimpulsori LC2H

Montaggio	Ingresso	Vecchio	Nuovo
Tipo per montaggio a pannello	Ingresso non in tensione	LC24-F	LC2H-F-2KK
Tipo per montaggio su C.s.	Ingresso non in tensione	LC24-C	LC2H-C-30-N
Tipo	Ingresso non in tensione	LC24-F-N	LC2H-F-2KK
	Ingresso multitensione (Da 100 a 120VAC/DC)	LC24-F-AL	LC2H-F-FV-30
		LC24-F-AL-N	
	Ingresso multitensione (Da 200 a 240VAC/DC)	LC24-F-AH	LC2H-F-FV-30
		LC24-F-AH-N	
Ingresso tensione (Da 4.5 a 30 VDC)	LC24-F-DL	LC2H-F-DL-2KK	
	LC24-F-DL-N		